



ГОСУДАРСТВЕННЫЙ СТАНДАРТ
СОЮЗА ССР

**ИЗМЕРЕНИЕ МИКРОТВЕРДОСТИ
ВДАВЛИВАНИЕМ АЛМАЗНЫХ
НАКОНЕЧНИКОВ**

**ГОСТ 9450—76
(СТ СЭВ 1195—78)**

Издание официальное



ИЗДАТЕЛЬСТВО СТАНДАРТОВ

Москва

БЗ 6—92

**ИЗМЕРЕНИЕ МИКРОТВЕРДОСТИ
ВДАВЛИВАНИЕМ АЛМАЗНЫХ НАКОНЕЧНИКОВ****ГОСТ
9450—76**Measurements microhardness by diamond instruments
indentation**(СТ СЭВ 1195—78)****Дата введения 01.01.77**

Настоящий стандарт устанавливает метод измерения микротвердости изделий и образцов из металлов, сплавов, минералов, стекол, пластмасс, полупроводников, керамики, тонких листов, фольги, плёнок, гальванических, диффузионных, химически осажденных и электроосажденных покрытий вдавливанием алмазных наконечников.

Испытуемые материалы по твердости ограничены изделиями (образцами) из алмаза и их производными.

Стандарт устанавливает два метода испытаний:

по восстановленному отпечатку (основной метод);

по невосстановленному отпечатку (дополнительный метод).

Настоящий стандарт соответствует СТ СЭВ 1195—78 в части измерения микротвердости металлов методом восстановленного отпечатка четырехгранной пирамидой с квадратным основанием (по Виккерсу).

Издание официальное

Перепечатка воспрещена

★

© Издательство стандартов, 1976
© Издательство стандартов, 1993
Переиздание с изменениями

1. ИСПЫТАНИЯ ПО МЕТОДУ ВОССТАНОВЛЕННОГО ОТПЕЧАТКА

1.1. Испытание на микротвердость вдавливанием по методу восстановленного отпечатка заключается в нанесении на испытуемую поверхность изделия (образца) отпечатка под действием статической нагрузки, приложенной к алмазному наконечнику в течение определенного времени. После удаления нагрузки и измерения параметров полученного отпечатка число микротвердости следует определить по формулам (см. пп. 1.4—1.7) или по табл. 1—28, приведенным в приложении 1.

1.2. При испытании следует применять алмазные наконечники, форма рабочей части которых должна соответствовать указанной в таблице. Указания по выбору наконечников приведены в приложении 2.

1.3. Число микротвердости определяют делением приложенной к алмазному наконечнику нормальной нагрузки на условную площадь боковой поверхности полученного отпечатка.

1.4. Для четырехгранной пирамиды с квадратным основанием число микротвердости (HV) вычисляют по формуле

$$HV = \frac{F}{S} = \frac{0,102 \cdot 2F \sin d/2}{d^2} = 0,189 \frac{F}{d^2}, \quad (1)$$

если F выражена в ньютонах

$$(HV = \frac{F}{S} = \frac{2F \cdot \sin d/2}{d^2} = 1,854 \frac{F}{d^2},$$

если F выражена в килограмм-силах).

1.5. Для трехгранной пирамиды с основанием в виде равностороннего треугольника число микротвердости (H_{∇}) вычисляют по формуле

$$H_{\nabla} = \frac{F}{S} = \frac{0,102 \cdot 3 F \sin \alpha}{\sqrt{3} l_{\nabla}^2} = 0,160 \frac{F}{l_{\nabla}^2}, \quad (2)$$

если F выражена в ньютонах

$$(H_{\nabla} = \frac{F}{S} = \frac{3F \cdot \sin \alpha}{\sqrt{3} l_{\nabla}^2} = 1,570 \frac{F}{l_{\nabla}^2},$$

если F выражена в килограмм-силах)

1.6. Для четырехгранной пирамиды с ромбическим основанием число микротвердости (H_{\diamond}) вычисляют по формуле

$$H_{\diamond} = \frac{F}{S} = \frac{0,102 \cdot 2F \operatorname{tg} \alpha/2 \cdot \cos \beta/2}{l_{\diamond}^2 \sqrt{1 + \frac{\sin^2 \beta/2}{\operatorname{tg}^2 \alpha/2}}} = 1,313 \frac{F}{l_{\diamond}^2}, \quad (3)$$

если F выражена в ньютонах

$$(H_{\diamond} = \frac{F}{S} = \frac{2F \operatorname{tg} \alpha/2 \cos \beta/2}{l_{\diamond}^2 \sqrt{1 + \frac{\sin^2 \beta/2}{\operatorname{tg}^2 \alpha/2}}} = 12,873 = \frac{F}{l^2},$$

если F выражена в килограмм-силах).

1.7. Для билиндрического наконечника число микротвердости (H_{\circ}) следует вычислять по формуле

$$H_{\circ} = \frac{F}{S} = \frac{0,102 F \cdot 3R \sin \alpha}{l_{\circ}^3} = 0,425 \frac{F}{l_{\circ}^3}, \quad (4)$$

если F выражена в ньютонах

$$(H_{\circ} = \frac{F}{S} = \frac{F \cdot 3R \cdot \sin \alpha}{l_{\circ}^3} = 4,168 \frac{F}{l_{\circ}^3},$$

если F выражена в килограмм-силах).

В формулах (1)—(4) приняты следующие обозначения:

F — нормальная нагрузка, приложенная к алмазному наконечнику, Н (кгс);

S — условная площадь боковой поверхности полученного отпечатка, мм²;

l — размер отпечатка, мм;

d — среднее арифметическое длин обеих диагоналей квадратного отпечатка, мм;

R — радиус цилиндра, равный 2 мм;

α и β — углы разных заострений алмазных наконечников, град.

1.8. Микротвердость, определенную по пп. 1.4—1.7, обозначают

соответственно HV, H_{∇} , H_{\diamond} и H_{\circ} с указанием нагрузки

в кгс и продолжительности ее приложения. Для микротвердости HV продолжительность приложения нагрузки не указывают, если она в пределах 10—15 с.

Примеры условных обозначений

Микротвердость, определенная четырехгранной пирамидой с квадратным основанием при нагрузке 0,098 Н, приложенной в течение 15 с: HV 0,01.

Микротвердость, определенная четырехгранной пирамидой с квадратным основанием при нагрузке 0,98 Н, приложенной в течение 30 с: HV 01/30.

Микротвердость, определенная трехгранной пирамидой с основанием в виде равностороннего треугольника при нагрузке 0,0491 Н, приложенной в течение 5 с: H_{∇} 0,005/5.

Микротвердость, определенная четырехгранной пирамидой с ромбическим основанием при нагрузке 0,098 Н, приложенной в течение 10 с: H_{\diamond} 0,01/10.

2. ИСПЫТАНИЕ ПО МЕТОДУ НЕВОССТАНОВЛЕННОГО ОТПЕЧАТКА

2.1. Определение микротвердости вдавливанием по методу невосстановленного отпечатка заключается в нанесении на испытываемую поверхность изделия (образца) отпечатка под действием статической нагрузки, приложенной к алмазному наконечнику в течение определенного времени, с одновременным измерением глубины отпечатка. Число микротвердости следует определять по формулам (5)—(8).

2.2. Испытания по методу невосстановленного отпечатка следует проводить, когда требуются дополнительные характеристики материала (упругое восстановление, релаксация, ползучесть при нормальной температуре).

2.3. При испытании применяют алмазные наконечники с формой рабочей части, указанной в таблице.

2.4. Число микротвердости определяют делением приложенной к алмазному наконечнику нормальной нагрузки на условную площадь боковой поверхности отпечатка, соответствующую его измеренной глубине.

2.5. Для четырехгранной пирамиды с квадратным основанием число микротвердости (HV_h) вычисляются по формуле

$$HV_h = \frac{F}{S} = 0,00386 \frac{F}{h_{\square}^2}, \quad (5)$$

если F выражена в ньютонах

$$\left(HV_h = \frac{F}{S} = 0,03784 \frac{F}{h_{\square}^2}, \right.$$

если F выражена в килограмм-силах).

2.6. Для трехгранной пирамиды с основанием в виде равностороннего треугольника число микротвердости ($H_{\nabla h}$) вычисляются по формуле

$$H_{\nabla h} = \frac{F}{S} = 0,00387 \frac{F}{h_{\nabla}^2}, \quad (6)$$

если F выражена в ньютонах

$$\left(H_{\nabla h} = \frac{F}{S} = 0,03797 \frac{F}{h_{\nabla}^2}, \right.$$

если F выражена в килограмм-силах).

2.7. Для четырехгранной пирамиды с ромбическим основанием число микротвердости ($H_{\diamond h}$) вычисляются по формуле

$$H_{\diamond h} = \frac{F}{S} = 0,00141 \frac{F}{h_{\diamond}^2}, \quad (7)$$

если F выражена в ньютонах;

$$\left(H_{\diamond h} = \frac{F}{S} = 0,01385 \frac{F}{h_{\diamond}^2}, \right.$$

если F выражена в килограмм-силах).

2.8. Для бицилиндрического наконечника число микротвердости ($H_{\text{0}h}$) вычисляют по формуле

$$H_{\text{0}h} = \frac{F}{S} = 0,00744 \frac{F}{h_{\text{0}}^{3/2}},$$

если F выражается в ньютонах;

$$(H_{\text{0}h} = \frac{F}{S} = 0,07292 \frac{F}{h_{\text{0}}^{3/2}},$$

если F выражена в килограмм-силах).

В формулах (5)—(8) приняты следующие обозначения:

F — нормальная нагрузка, приложенная к алмазному наконечнику, Н (кгс);

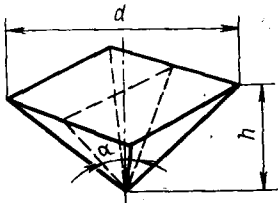
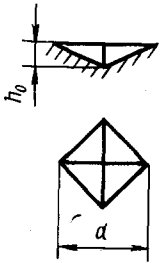
S — условная площадь боковой поверхности полученного отпечатка, мм²;

h — глубина отпечатка, мм.

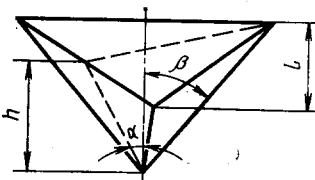
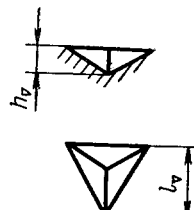
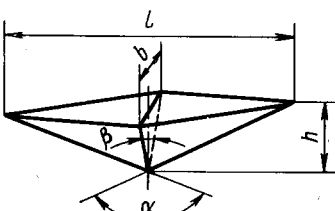
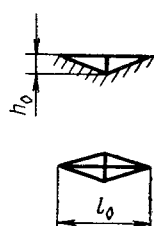
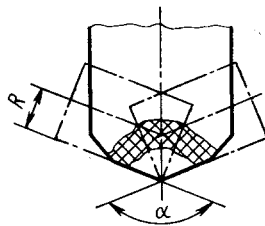
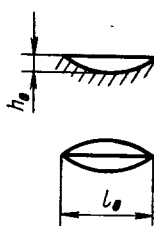
2.9. Формулы (5), (6), (7) и (8) получены из соотношений между размерами d или l и высотой h жестких геометрических тел форм рабочей части алмазных наконечников (см. таблицу):

$$d = 2\sqrt{2} \cdot \operatorname{tg} \frac{\alpha}{2} \cdot h_{\square} \cong 7,00 h_{\square}; \quad l_{\nabla} = 3 \operatorname{tg} \alpha \cdot h_{\nabla} \cong 6,43 h_{\nabla};$$

$$l_{\diamond} = 2 \operatorname{tg} \frac{\alpha}{2} \cdot h_{\diamond} \cong 30,51 h_{\diamond}; \quad l_{\text{0}} = \sqrt{8R \sin \frac{\alpha}{2}} \cdot h_{\text{0}} \cong 3,85 h_{\text{0}}^{1/2}.$$

Наименование алмазных наконечников	Параметры заострения алмазных наконечников	Форма отпечатков
1. Четырехгранная пирамида с квадратным основанием	 <p style="text-align: center;">$\alpha = 136^\circ$</p>	

Продолжение

Наименование алмазных наконечников	Параметры заострения алмазных наконечников	Форма отпечатков
<p>2. Трехгранная пирамида с основанием в виде равностороннего треугольника</p>	 <p>$\alpha = 65^\circ; \beta = 77^\circ;$ $\alpha + \beta = 142^\circ$</p>	
<p>3. Четырехгранная пирамида с ромбическим основанием</p>	 <p>$\alpha = 172^\circ 30';$ $\beta = 130^\circ$</p>	
<p>4. Бицилиндрический наконечник</p>	 <p>$\alpha = 136^\circ;$ $R = 2 \text{ мм} - \text{радиус цилиндра}$</p>	

2.10. Микротвердость, определенная по пп. 2.5—2.8, обозначается соответственно HV_h , $H_{\nabla h}$, $H_{\diamond h}$ и $H_{\odot h}$ с указанием нагрузки в кгс и продолжительности ее приложения.

Примеры условных обозначений

Микротвердость, определенная по высоте невосстановленного отпечатка четырехгранной пирамидой с квадратным основанием при нагрузке 0,098 Н, приложенной в течение 15 с: HVh 0,01/15.

Микротвердость, определенная по высоте невосстановленного отпечатка бицилиндрическим наконечником при нагрузке 0,0491 Н, приложенной в течение 5 с: $H_{0h} 0,005/5$

3. АППАРАТУРА

3.1. Для измерения микротвердости алмазными наконечниками применяют приборы по ТУ 3—3.1377—83.

3.2. Приборы комплектуют алмазными наконечниками в соответствии с требованиями, установленными в ТУ 3—3.1377—83.

3.3. В процессе испытаний прибор для измерения микротвердости должен обеспечивать соблюдения следующих условий:

плавное внедрение алмазного наконечника в испытуемый материал под действием приложенной к нему нормальной нагрузки F ; сохранение постоянства действия приложенной к алмазному наконечнику нагрузки в течение установленного времени;

допускаемые погрешности нагружения не должны превышать: для нагрузок 0,1 Н и менее — 2 % от номинального значения; для нагрузок более 0,1 Н — 1 % от номинального значения.

3.4. Прибор должен быть защищен от воздействия возможных вибраций, передаваемых через стены, пол зданий или через стол, на котором установлен прибор, амортизирующим устройством, предусмотренным в ТУ 3—3.1377—83.

3.5. Проверка приборов перед испытанием — по ТУ 3—3.1377—83.

3.6. Прибор должен быть снабжен микроскопом для отсчета отпечатков. Калибровочный коэффициент микроскопа должен быть установлен так, чтобы погрешность не превышала $\pm 0,5$ % измеряемого значения.

Минимальное увеличение микроскопа должно быть:

200 \times — для отпечатков свыше 25 мкм;

300 \times — для отпечатков от 76 до 125 мкм;

400 \times — для отпечатков менее 76 мкм.

Примечание. Для измерения отпечатка при увеличении 200 \times применяют объектив с апертурой не менее 0,4.

4. ПОДГОТОВКА К ИСПЫТАНИЮ

4.1. Поверхность испытуемого изделия (образца) должна быть свободной от загрязнения на участке нанесения отпечатка. Шероховатость испытуемой поверхности изделия (образца) не должна быть грубее $Ra=0,32$ мкм, определяемой по ГОСТ 2789—73.

4.2. При подготовке поверхности испытуемого изделия (образца) необходимо принять меры предосторожности, учитывая возможное изменение твердости испытуемой поверхности вследствие нагрева или наклепа при механической обработке.

4.3. Испытуемое изделие (образец) должно быть установлено на предметном столике прибора так, чтобы в процессе испытания оно не смещалось, не прогибалось и не поворачивалось.

4.4. Поверхность изделия (образца), подлежащая испытанию, должна быть установлена перпендикулярно к оси алмазного наконечника.

4.5. Рабочая поверхность алмазного наконечника и поверхность испытуемого изделия должны быть сухими (без смазки).

5. ПРОВЕДЕНИЕ ИСПЫТАНИЯ

5.1. При испытании материала изделия (образца) на микротвердость вдавливанием применяют нагрузки 0,049 (0,005); 0,0981 (0,01); 0,1962 (0,02); 0,4905 (0,05); 0,981 (0,1); 1,962 (0,2) или 0,0491 (0,005); 0,0981 (0,01); 0,1962 (0,02); 0,4905 (0,05); 0,981 (0,1); 1,962 (0,2); 4,905 (0,5) Н (кгс).

При определении микротвердости металлов четырехгранной пирамидой с квадратным основанием допускается применять нагрузки 0,0098 (0,001); 0,0196 (0,002) и 2,943 (0,3) Н (кгс).

5.2. (Исключен, Изм. № 2).

5.3. Для получения наиболее точного результата измерения микротвердости нагрузка F должна быть возможно большей.

5.4. На стороне изделия (образца), противоположной испытуемой, после нанесения отпечатка не должно быть следов деформации материала, заметных невооруженным глазом.

5.5. При измерении микротвердости покрытий из однородного материала (гальванических, диффузионных, цементованных и др.) на металле или на других материалах нагрузка F должна быть тем меньше, чем тоньше слой покрытия. Если толщина испытуемого слоя неизвестна, то рекомендуется провести несколько измерений при различных нагрузках: 0,098; 0,196; 0,490; 0,981 Н и т. д.

Если материал основы [сердцевина изделия (образца)] не влияет на результат измерений, то значения микротвердости совпадут или будут близки друг к другу.

Если значения микротвердости при возрастании нагрузки будут уменьшаться или увеличиваться, то нагрузку следует уменьшать до тех пор, пока две смежные нагрузки не будут давать совпадающие или близкие друг к другу результаты.

5.6. Разность размеров d или l_{∇} одного отпечатка не должна превышать 3 % от меньшего значения.

5.7. Расстояние от центра отпечатка до края изделия (образца) должно быть не менее двойного размера отпечатка. Расстояние между центрами отпечатков, нанесенных на одну поверхность, должно превышать размер отпечатка более чем в три раза.

5.8. Нагружение должно осуществляться плавно, без толчков. Скорость опускания алмазного наконечника не должна сказываться на размерах отпечатка. Продолжительность выдержки должна составлять не менее 3 с.

5.9. Измерение размеров отпечатков выполняется на микроскопе в светлом поле с погрешностью отсчитывания $\pm 0,5$ от наименьшего деления шкалы при объективе увеличения 30—40 (численная апертура $A=0,65$).

5.10. Испытания проводят при температуре окружающей среды $(20 \pm 5) ^\circ\text{C}$.

5.11. Число отпечатков и место их нанесения на изделия (образце) должно устанавливаться в нормативно-технической документации на конкретные изделия.

5.12. При измерении микротвердости изделия (образца) с криволинейной поверхностью, когда радиус кривизны на один-два порядка больше размера отпечатка, числа микротвердости имеют условное значение — для сравнения микротвердости поверхностей одинаковой кривизны.

5.13. При измерении микротвердости изделий (образцов) из неоднородных, пористых, анизотропных материалов, когда требования пп. 4.1 и 5.3—5.7 невыполнимы, шероховатость поверхности, величина нагрузки, время нагружения и выдержки под нагрузкой, допустимое искажение формы отпечатков, соотношение между минимальной толщиной слоя (образца) и глубиной отпечатка, введение поправочных коэффициентов на кривизну поверхности должны устанавливаться в нормативно-технической документации на конкретные изделия.

6. ОБРАБОТКА РЕЗУЛЬТАТОВ

6.1. Значения микротвердости вычисляют по формулам (1) — (8) или находят в таблицах приложения 1.

6.2. Размеры d или l отпечатка по его измеренной глубине h находят в таблице приложения 3.

6.3. За число микротвердости принимают среднее арифметическое результатов отдельных измерений.

6.4. Числа микротвердости разрешается округлять до целых единиц при двухзначных и более значениях и до одного-двух десятичных знака — при однозначных. Относительная погрешность округления числа микротвердости не должна превышать 2% от измеренной величины микротвердости.

6.5. В протоколе испытания следует указать:

- обозначение испытанного изделия (образца);
- тип прибора с указанием характеристик примененной оптики (объектив, окуляр);
- обозначение микротвердости;
- размеры отпечатков;
- значение микротвердости.

ПРИЛОЖЕНИЕ I
Обязательное

**ЧИСЛА МИКРОТВЕРДОСТИ ПРИ ИСПЫТАНИИ ВДАВЛИВАНИЕМ
АЛМАЗНЫХ НАКОНЕЧНИКОВ ПО МЕТОДУ
ВОССТАНОВЛЕННОГО ОТПЕЧАТКА**

Таблица 1

Числа микротвердости при испытании вдавливанием
четырёхгранной алмазной пирамиды при нагрузке 0,049 Н (5 гс)

Диагональ отпечатка d , мкм	Числа микротвердости									
	0	1	2	3	4	5	6	7	8	9
0	—	—	—	—	579	371	258	189	145	114
10	92,7	76,6	64,4	54,9	47,3	41,2	36,2	32,1	28,6	25,7
20	23,2	21,0	19,2	17,5	16,1	14,8	13,7	12,7	11,8	11,0
30	10,3	9,6	9,0	8,5	8,0	7,6	7,1	6,8	6,4	6,1

Числа микротвердости при испытании вдавливанием
четырёхгранной алмазной пирамиды при нагрузке 0,098 Н (10 гс)

Диагональ отпечатка <i>d</i> , мкм	Числа микротвердости									
	0	1	2	3	4	5	6	7	8	9
0	—	—	—	—	1159	742	515	378	290	229
10	185,4	153,2	128,8	109,7	94,6	82,4	72,4	64,2	57,2	51,4
20	46,4	42,0	38,3	35,0	32,2	29,7	27,4	25,4	23,6	22,0
30	20,6	19,3	18,1	17,0	16,0	15,1	14,3	13,5	12,8	12,2
40	11,6	11,0	10,5	10,0	9,6	9,2	8,8	8,4	8,0	7,7

Таблица 3

Числа микротвердости при испытании вдавливанием
четырёхгранной алмазной пирамиды при нагрузке 0,196 Н (20 гс)

Диагональ отпечатка <i>d</i> , мкм	Числа микротвердости									
	0	1	2	3	4	5	6	7	8	9
0	—	—	—	—	2318	1483	1030	757	579	458
10	371	306	253	219	189	165	145	128	114	103
20	92,7	84,1	76,6	70,1	64,4	59,3	54,9	50,9	47,3	44,1
30	41,2	38,6	36,2	34,0	32,1	30,3	28,6	27,1	25,7	24,4
40	23,2	22,1	21,0	20,1	19,2	18,3	17,5	16,8	16,1	15,4
50	14,8	14,3	13,7	13,2	12,7	12,3	11,8	11,4	11,0	10,7
60	10,3	10,0	9,6	9,3	9,1	8,8	8,5	8,3	8,0	7,8

Таблица 4

Числа микротвердости при испытании вдавливанием
четырёхгранной алмазной пирамиды при нагрузке 0,490 Н (50 гс)

Диагональ отпечатка <i>d</i> , мкм	Числа микротвердости									
	0	1	2	3	4	5	6	7	8	9
0	—	—	—	—	—	3708	2575	1892	1448	1144
10	927	766	644	549	473	412	362	321	286	257
20	232	210	192	175	161	148	137	127	118	110
30	1030	96,5	90,5	85,1	80,2	75,7	75,5	67,7	64,2	60,9
40	57,9	55,1	52,6	50,1	47,9	45,8	43,8	42,0	40,2	38,6
50	37,1	35,6	34,3	33,0	31,8	30,6	29,6	28,5	27,6	26,6
60	25,8	24,9	24,1	23,4	22,6	21,9	21,3	20,7	20,1	19,5
70	18,9	18,4	17,9	17,4	16,9	16,5	16,0	15,6	15,2	14,9
80	14,5	14,1	13,8	13,5	13,1	12,8	12,5	12,2	12,0	11,7
90	11,4	11,2	11,0	10,7	10,5	10,3	10,1	9,9	9,7	9,5

Таблица 5

**Числа микротвердости при испытании вдавливанием
четырёхгранной алмазной пирамиды при нагрузке 0,981 Н (100 гс)**

Диагональ отпечатка <i>d</i> , мкм	Числа микротвердости									
	0	1	2	3	4	5	6	7	8	9
0	—	—	—	—	—	—	5149	3784	2897	2289
10	1854	1532	1288	1097	946	824	724	642	572	514
20	464	420	383	351	322	297	274	254	236	221
30	206	193	181	170	160	151	143	135	128	122
40	116,0	110,0	105,1	100,3	95,8	91,6	87,6	83,9	80,5	77,2
50	74,2	71,3	68,6	66,0	63,6	61,3	59,1	57,1	55,1	53,3
60	51,5	49,8	48,2	46,7	45,3	43,9	42,6	41,3	40,1	39,0
70	37,8	36,8	35,8	34,8	33,9	33,0	32,1	31,3	30,5	29,7
80	29,0	28,3	27,6	26,9	26,3	25,7	25,1	24,5	24,0	23,4
90	22,9	22,4	21,9	21,4	21,0	20,5	20,1	19,7	19,3	18,9
100	18,5	18,2	17,8	17,5	17,1	16,8	16,5	16,2	15,9	15,6
110	15,3	15,1	14,8	14,5	14,3	14,0	13,8	13,5	13,3	13,1
120	12,9	12,7	12,5	12,3	12,1	11,9	11,7	11,5	11,3	11,1
130	11,0	10,8	10,6	10,5	10,3	10,2	10,0	9,9	9,7	9,6

Таблица 6

**Числа микротвердости при испытании вдавливанием
четырёхгранной алмазной пирамиды при нагрузке 1,962 Н (200 гс)**

Диагональ отпечатка <i>d</i> , мкм	Числа микротвердости									
	0	1	2	3	4	5	6	7	8	9
10	3708	3065	2575	2194	1892	1648	1448	1283	1144	1027
20	927	841	766	701	644	593	549	509	473	441
30	412	386	362	341	321	303	286	271	257	244
40	232	221	210	201	192	183	175	168	161	154
50	148	143	137	132	127	123	118	114	110	107
60	103	99,7	96,5	93,4	90,5	87,8	85,1	82,6	80,2	77,9
70	75,7	73,6	71,5	69,6	67,7	65,9	64,2	62,5	60,9	59,4
80	57,9	56,5	55,1	53,8	52,6	51,3	50,1	49,0	47,9	46,8
90	45,8	44,8	43,8	42,9	42,0	41,1	40,2	39,4	38,6	37,8
100	37,1	36,3	35,6	35,0	34,3	33,6	33,0	32,4	31,8	31,2
110	30,6	30,1	29,6	29,0	28,5	28,0	27,6	27,1	26,6	26,2
120	25,7	25,3	24,9	24,5	24,1	23,7	23,4	23,0	22,6	22,3
130	21,9	21,6	21,3	21,0	20,7	20,3	20,0	19,8	19,5	19,2
140	18,9	18,7	18,4	18,1	17,9	17,6	17,4	17,2	16,9	16,7
150	16,5	16,3	16,0	15,8	15,6	15,4	15,2	15,0	14,9	14,7
160	14,5	14,3	14,1	14,0	13,8	13,6	13,5	13,3	13,1	13,0
170	12,8	12,7	12,5	12,4	12,2	12,1	12,0	11,8	11,7	11,6
180	11,4	11,3	11,9	11,1	11,0	10,8	10,7	10,6	10,5	10,4
190	10,3	10,2	10,1	10,0	9,9	9,8	9,7	9,6	9,5	9,4

Числа микротвердости при испытании вдавливанием
четырёхгранной алмазной пирамиды при нагрузке 4,905 Н (500 гс)

Диагональ отпечатка d , мкм	Числа микротвердости									
	0	1	2	3	4	5	6	7	8	9
10	—	—	—	—	—	—	3621	3208	2861	2568
20	2318	2102	1915	1752	1609	1483	1371	1272	1182	1102
30	1030	965	905	851	802	757	715	677	642	609
40	579	551	526	501	479	458	438	420	402	386
50	371	356	343	330	318	306	296	285	276	266
60	257	249	241	234	226	219	213	207	200	195
70	189	184	179	174	169	165	160	156	152	149
80	145	141	138	135	131	128	125	122	120	117
90	114	112	110	107	105	103	101	98,5	96,5	94,6
100	92,7	90,9	89,1	84,7	85,7	84,1	82,5	81,0	79,5	78,0
110	76,6	75,2	73,9	72,6	71,3	70,1	68,9	67,7	66,6	65,5
120	64,4	63,3	62,3	61,3	60,3	59,3	58,4	57,5	56,6	55,7
130	54,9	54,0	53,2	52,4	51,6	50,9	50,1	49,4	48,7	48,0
140	47,3	46,6	46,0	45,3	44,7	44,1	43,5	42,9	42,3	41,8
150	41,2	41,0	40,1	40,0	39,1	39,0	38,1	37,6	37,1	36,7
160	36,2	35,8	35,3	34,9	34,5	34,0	33,6	33,2	32,8	32,5
170	32,1	31,7	31,3	31,0	30,6	30,3	30,0	29,6	29,3	28,9
180	28,6	28,3	28,0	27,7	27,4	27,4	26,8	26,5	26,2	26,0
190	25,7	25,4	25,1	24,9	24,6	24,4	24,1	23,9	23,6	23,4
200	23,2	22,9	22,7	22,5	22,3	22,1	21,8	21,6	21,4	21,2
210	21,0	20,8	20,6	20,4	20,2	20,1	19,9	19,7	19,5	19,3
220	19,2	19,0	18,8	18,6	18,5	18,3	18,1	18,0	17,8	17,7
230	17,5	17,4	17,2	17,1	16,9	16,8	16,6	16,5	16,3	16,2
240	16,1	16,0	15,8	15,7	15,6	15,4	15,3	15,2	15,1	15,0

Таблица 8

Числа микротвердости при испытании вдавливанием
трехгранной алмазной пирамиды при нагрузке 0,049 Н (5 гс)

Размер отпечатка l_{∇} , мкм	Числа микротвердости									
	0	1	2	3	4	5	6	7	8	9
0	—	—	—	—	490	314	218	160	122	97
10	78,5	61,9	54,5	46,4	40,0	34,9	30,7	27,2	24,2	21,7
20	19,6	17,8	16,2	14,8	13,6	12,6	11,6	10,8	10,0	9,3
30	8,7	8,2	7,7	7,2	6,8	6,4	6,1	5,7	5,4	5,2

Таблица 9

**Числа микротвердости при испытании вдавливанием
трехгранной алмазной пирамиды при нагрузке 0,098 Н (10 гс)**

Размер отпечатка l_{∇} , мкм	Числа микротвердости									
	0	1	2	3	4	5	6	7	8	9
0	—	—	—	—	981	628	436	320	245	194
10	157	130	109	93	80	70	61	54	48	43
20	39,2	35,6	32,4	29,7	27,3	25,1	23,2	21,5	20,0	18,7
30	17,4	16,3	15,3	14,4	13,6	12,8	12,1	11,5	10,9	10,3
40	9,8	9,3	8,9	8,5	8,1	7,7	7,4	7,1	6,8	6,5

Таблица 10

**Числа микротвердости при испытании вдавливанием
трехгранной алмазной пирамиды при нагрузке 0,196 Н (20 гс)**

Размер отпечатка l_{∇} , мкм	Числа микротвердости									
	0	1	2	3	4	5	6	7	8	9
0	—	—	—	—	1962	1256	872	641	490	387
10	314	259	218	185	160	139	122	108	97	87
20	78,5	71,2	64,8	59,3	54,5	50,2	46,4	43,1	40,0	37,3
30	34,9	32,7	30,6	28,8	27,2	25,6	24,2	22,9	21,7	20,6
40	19,6	18,7	17,8	17,0	16,2	15,5	14,8	14,2	13,6	13,1
50	12,5	12,1	11,6	11,2	10,8	10,4	10,0	9,7	9,3	9,0
60	8,7	8,4	8,2	7,9	7,7	7,4	7,2	7,0	6,8	6,6

Таблица 11

**Числа микротвердости при испытании вдавливанием
трехгранной алмазной пирамиды при нагрузке 0,490 Н (50 гс)**

Размер отпечатка l_{∇} , мкм	Числа микротвердости									
	0	1	2	3	4	5	6	7	8	9
0	—	—	—	—	4906	3140	2180	1602	1226	969
10	785	648	545	464	400	349	306	271	242	217
20	196	178	162	148	136	125	116	107	100	93
30	87,2	81,7	76,6	72,0	67,9	64,0	60,5	57,3	54,3	51,6
40	49,0	46,6	44,5	42,4	40,5	38,7	37,0	35,5	34,1	32,7
50	31,4	30,1	29,0	27,9	26,9	25,9	25,0	24,1	23,3	22,5
60	21,8	21,1	20,4	19,8	19,1	18,6	18,0	17,5	17,0	16,5
70	16,0	15,6	15,2	14,7	14,3	13,9	13,6	13,2	12,9	12,6
80	12,2	11,9	11,6	11,4	11,1	10,8	10,6	10,4	10,1	9,9
90	9,7	9,5	9,3	9,1	8,9	8,7	8,5	8,3	8,2	8,0

Числа микротвердости при испытании вдавливанием
трехгранной алмазной пирамиды при нагрузке 0,981 Н (100 гс)

Размер отпечатка I_{∇} , мкм	Числа микротвердости									
	0	1	2	3	4	5	6	7	8	9
0	—	—	—	—	—	6280	4361	3204	2453	1938
10	1570	1297	1090	929	801	697	613	543	484	435
20	392	356	324	296	272	251	232	215	200	186
30	174	163	153	144	135	128	121	114	108	103
40	98,1	93,4	89,0	84,9	81,1	77,5	74,2	71,1	68,1	65,4
50	62,8	60,4	58,1	55,9	53,8	51,9	50,1	48,3	46,7	45,1
60	43,6	42,2	40,8	39,5	38,3	37,1	36,0	35,0	34,0	33,0
70	32,0	31,1	30,3	29,4	28,7	27,9	27,2	26,5	25,8	25,1
80	24,5	23,9	23,3	22,8	22,2	21,7	21,2	20,7	20,3	19,8
90	19,4	18,9	18,5	18,1	17,7	17,4	17,0	16,7	16,3	16,0
100	15,7	15,4	15,1	14,8	14,5	14,2	14,0	13,7	13,5	13,2
110	13,0	12,7	12,5	12,3	12,1	11,9	11,7	11,5	11,3	11,1
120	10,9	10,7	10,5	10,4	10,2	10,0	9,9	9,7	9,6	9,4
130	9,3	9,1	9,0	8,9	8,7	8,6	8,5	8,4	8,2	8,1
140	8,0	7,9	7,8	7,7	7,6	7,5	7,4	7,3	7,2	7,1

Таблица 13

Числа микротвердости при испытании вдавливанием
трехгранной алмазной пирамиды при нагрузке 1,962 Н (200 гс)

Размер отпечатка I_{∇} , мкм	Числа микротвердости									
	0	1	2	3	4	5	6	7	8	9
10	3140	2595	2180	1857	1602	1395	1226	1086	969	869
20	785	712	648	593	545	502	464	430	400	373
30	348	326	306	288	271	256	242	229	217	206
40	196	186	178	169	162	155	148	142	136	130
50	125	120	116	111	107	103	100	96	93	90
60	87,2	84,3	81,7	79,1	76,7	74,3	72,1	69,9	67,9	65,9
70	64,1	62,3	60,6	58,9	57,3	55,8	54,3	52,9	51,6	50,3
80	49,1	47,8	46,7	45,6	44,5	43,5	42,5	41,5	40,5	39,6
90	38,8	37,9	37,1	36,3	35,5	34,8	34,1	33,4	32,7	32,0
100	31,4	30,8	30,2	29,6	29,0	28,5	27,9	27,4	26,9	26,4
110	35,9	25,5	25,0	24,6	24,2	23,7	23,3	23,0	22,6	22,2
120	21,8	21,4	21,1	20,8	20,4	20,1	19,8	19,5	19,2	18,9
130	18,6	18,3	18,0	17,7	17,5	17,2	17,0	16,7	16,5	16,2
140	16,0	15,8	15,6	15,4	15,1	15,0	14,7	14,5	14,3	14,1
150	11,0	13,7	13,6	13,4	13,2	13,0	12,9	12,7	12,6	12,4
160	12,3	12,1	12,0	12,0	11,7	11,5	11,4	11,3	11,1	11,0
170	10,9	10,7	10,6	10,5	10,4	10,3	10,1	10,0	9,9	9,8
180	9,7	9,6	9,5	9,4	9,3	9,2	9,1	9,0	8,9	8,8
190	8,7	8,6	8,5	8,4	8,3	8,3	8,2	8,1	8,0	7,9

Числа микротвердости при испытании вдавливанием
трехгранной алмазной пирамиды при нагрузке 4,905 Н (500 гс)

Размер отпечатка l_{∇} , мкм	Числа микротвердости									
	0	1	2	3	4	5	6	7	8	9
10	7850	6487	5451	4644	4005	3488	3066	2716	2422	2174
20	1962	1780	1621	1483	1362	1256	1161	1076	1001	933
30	872	816	766	720	679	640	605	573	543	516
40	490	466	445	424	405	387	371	355	341	327
50	314	301	290	279	269	259	250	242	233	225
60	218	210	204	197	191	185	180	175	169	165
70	160	156	151	147	143	139	136	132	129	126
80	122	120	117	114	111	108	106	104	101	99
90	96,9	94,8	92,8	90,8	88,8	87,0	85,1	83,4	81,7	80,1
100	78,5	77,0	75,4	74,0	72,6	71,2	70,1	68,6	67,3	66,1
110	64,8	63,7	62,6	61,5	60,4	59,3	58,3	57,3	56,4	55,4
120	54,5	53,6	52,7	52,0	51,1	50,2	49,4	48,7	47,9	47,1
130	46,4	45,7	45,0	44,3	43,7	43,0	42,4	41,8	41,2	40,6
140	40,0	39,5	39,0	38,4	37,8	37,3	36,8	36,3	35,8	35,3
150	35,0	34,4	34,0	33,5	33,1	32,7	32,2	32,0	31,4	31,0
160	30,7	30,3	29,9	29,5	29,2	28,8	28,5	28,1	27,8	27,5
170	27,1	26,8	26,5	26,2	25,9	25,6	25,3	25,1	24,8	24,5
180	24,2	24,0	23,7	23,4	23,2	23,0	22,7	22,4	22,2	22,0
190	21,7	21,5	21,3	21,1	20,8	20,6	20,4	20,2	20,0	19,8
200	19,6	19,4	19,2	19,0	18,8	18,7	18,5	18,3	18,1	17,9
210	17,8	17,6	17,4	17,3	17,1	17,0	16,8	16,7	16,5	16,4
220	16,2	16,1	15,9	15,7	15,6	15,5	15,4	15,2	15,1	15,0
230	14,8	14,7	14,6	14,5	14,3	14,2	14,1	14,0	13,8	13,7

Числа микротвердости при испытании вдавливанием
алмазной пирамиды с ромбическим основанием при нагрузке 0,049 Н (5 гс)

Размер отпечатка I_{\diamond} , мкм	Числа микротвердости									
	0	1	2	3	4	5	6	7	8	9
0	—	—	—	—	4023	2575	1788	1314	1006	795
10	644	532	447	381	328	286	251	223	199	178
20	161	146	133	122	112	103	95	88	82	77
30	71,5	67,0	63,0	59,1	55,7	52,5	49,7	47,0	44,6	42,3
40	40,1	38,3	36,5	34,8	33,2	31,8	30,4	29,1	27,9	26,8
50	25,7	24,7	23,8	22,9	22,1	21,3	20,5	19,8	19,1	18,5
60	17,9	17,3	16,7	16,2	15,7	15,2	14,8	14,3	13,9	13,5
70	13,1	12,8	12,4	12,1	11,8	11,4	11,1	10,9	10,6	10,3
80	10,1	9,8	9,6	9,3	9,1	8,9	8,7	8,5	8,3	8,1
90	7,9	7,8	7,6	7,4	7,3	7,1	7,0	6,8	6,7	6,6

Примечание. Число микротвердости H_{\diamond} отличается от числа Кнупа I в кгс/мм², вычисляемого по формуле $I = 14,230 F/l^2$, так как в настоящем стандарте все значения микротвердости вычисляют по боковой поверхности отпечатка, а число Кнупа I вычисляют по проекции отпечатка.

Таблица 16

Числа микротвердости при испытании вдавливанием
алмазной пирамиды с ромбическим основанием при нагрузке 0,098 Н (10 гс)

Размер отпечатка I_{\diamond} , мкм	Числа микротвердости									
	0	1	2	3	4	5	6	7	8	9
0	—	—	—	—	—	5149	3576	2627	2011	1589
10	1287	1034	894	762	657	572	503	445	397	357
20	322	292	266	243	223	206	191	177	164	153
30	143	134	126	118	111	105	99	94	89	85
40	80,5	76,6	73,0	69,6	66,5	63,6	60,8	58,3	55,9	53,6
50	51,5	49,5	47,6	45,8	44,1	42,6	41,0	39,6	38,2	37,0
60	35,8	34,6	33,5	32,4	31,4	30,5	29,6	28,7	27,8	27,0
70	26,3	25,5	24,8	24,2	23,5	22,9	22,3	21,7	21,2	20,6
80	30,1	19,6	19,1	18,7	18,2	17,8	17,4	17,0	16,6	16,3
90	15,9	15,5	15,2	14,9	14,6	14,3	14,0	13,7	13,4	13,1
100	12,8	12,6	12,4	12,1	11,9	11,7	11,5	11,2	11,0	10,8
110	10,6	10,4	10,3	10,1	9,9	9,7	9,6	9,4	9,2	9,1
120	8,9	8,8	8,7	8,5	8,4	8,2	8,1	8,0	7,9	7,7
130	7,6	7,5	7,4	7,3	7,2	7,1	7,0	6,9	6,8	6,7

Таблица 17

Числа микротвердости при испытании вдавливанием
алмазной пирамиды с ромбическим основанием при нагрузке 0,196 Н (20 гс)

Размер отпечатка l_{\diamond} , МКМ	Числа микротвердости									
	0	1	2	3	4	5	6	7	8	9
0	—	—	—	—	—	—	7151	5254	1023	3179
10	2575	2128	1788	1523	1314	1144	1006	891	795	713
20	644	584	532	487	447	412	381	353	328	306
30	286	268	251	236	223	210	199	188	178	169
40	161	151	146	139	133	127	122	117	112	107
50	103	99	95	92	88	85	82	79	77	74
60	71,5	69,2	67,0	64,9	62,9	60,9	59,1	57,4	55,7	54,1
70	52,5	51,1	49,7	48,3	47,0	45,8	44,6	43,4	42,3	41,3
80	40,2	39,2	38,3	37,4	36,5	35,6	34,8	34,0	33,2	32,5
90	31,8	31,1	30,4	29,8	29,1	28,5	27,9	27,4	26,8	26,3
100	25,7	25,2	24,7	24,3	23,8	23,4	22,9	22,5	22,1	21,7
110	21,3	20,9	20,5	20,2	19,8	19,5	19,1	18,8	18,5	18,2
120	17,9	17,6	17,3	17,0	16,7	16,5	16,2	16,0	15,7	15,4
130	15,2	15,0	14,8	14,6	14,3	14,1	13,9	13,7	13,5	13,3
140	13,1	13,0	12,8	12,6	12,4	12,2	12,1	11,9	11,8	11,6
150	11,4	11,3	11,1	11,0	10,9	10,7	10,6	10,4	10,3	10,2
160	10,1	9,9	9,8	9,7	9,6	9,5	9,3	9,2	9,1	9,0
170	8,9	8,8	8,7	8,6	8,5	8,4	8,3	8,2	8,1	8,0

Числа микротвердости при испытании вдавливанием алмазной пирамиды
с ромбическим основанием при нагрузке 0,490 Н (50 гс)

Размер отпечатка l_{\diamond} , мкм	Числа микротвердости									
	0	1	2	3	4	5	6	7	8	9
10	6436	5319	4470	3809	3284	2861	2514	2227	1987	1783
20	1629	1460	1330	1217	1117	1030	952	883	821	765
30	715	670	629	591	557	525	497	470	446	423
40	420	383	365	348	333	318	304	291	279	268
50	258	248	238	229	221	213	205	198	191	185
60	179	173	167	162	157	152	148	143	139	135
70	131	128	124	121	118	114	111	109	106	103
80	101	98	96	93	91	89	87	85	83	81
90	79,5	77,7	76,0	74,4	72,8	71,3	69,8	68,4	67,0	65,7
100	64,4	63,1	61,9	60,7	59,6	58,4	57,3	56,2	55,2	54,2
110	53,2	52,2	51,3	50,4	49,5	48,7	47,8	47,0	46,2	45,5
120	44,7	44,0	43,2	42,5	41,9	41,2	40,5	39,9	39,3	38,7
130	38,1	37,5	36,9	36,4	35,8	35,3	34,8	34,3	33,8	33,3
140	32,8	32,4	31,9	31,5	31,0	30,6	30,2	29,8	29,4	29,0
150	28,6	28,2	27,9	27,5	27,1	26,8	26,4	26,1	25,8	25,5
160	25,1	24,8	24,5	24,2	24,0	23,6	23,4	23,1	22,8	22,5
170	22,3	22,0	21,8	21,5	21,3	21,0	20,8	20,5	20,3	20,1
180	19,9	19,6	19,4	19,2	19,0	18,8	18,6	18,4	18,2	18,0
190	17,8	17,6	17,5	17,3	17,1	16,9	16,8	16,6	16,4	16,3
200	16,1	15,9	15,8	15,6	15,5	15,3	15,2	15,0	14,9	14,7
210	14,6	14,5	14,3	14,2	14,1	13,9	13,8	13,7	13,5	13,4
220	13,3	13,2	13,1	12,9	12,8	12,7	12,6	12,5	12,4	12,3
230	12,2	12,1	12,0	11,9	11,8	11,7	11,6	11,5	11,4	11,3

Таблица 19

Числа микротвердости при испытании вдавливанием алмазной пирамиды
с ромбическим основанием при нагрузке 0,981 Н (100 гс)

Размер отпечатка l_{\diamond} , мкм	Числа микротвердости									
	0	1	2	3	4	5	6	7	8	9
10	—	—	8940	7617	6567	5721	5029	4454	3973	3565
20	3218	2919	2660	2433	2235	2060	1904	1765	1642	1531
30	1430	1340	1257	1183	1114	1051	993	940	891	846
40	805	766	730	696	665	636	608	583	559	536
50	515	495	476	458	441	426	410	396	383	370
60	358	346	335	324	314	305	296	287	278	270
70	263	255	248	242	235	229	223	217	212	206
80	201	196	191	187	182	178	174	170	166	163
90	159	155	152	149	146	143	140	137	134	131
100	129	126	124	121	119	117	115	112	110	108
110	106	104	103	101	99	97	96	94	92	91

Размер отпечатка I_{\diamond} , мкм	Числа микротвердости									
	0	1	2	3	4	5	6	7	8	9
120	89,4	87,9	86,5	85,1	83,7	82,4	81,1	79,8	78,6	77,4
130	76,2	75,0	73,9	72,8	71,7	70,6	69,6	68,6	67,6	66,6
140	65,7	64,8	63,8	63,0	62,1	61,2	60,4	59,6	58,8	58,0
150	57,2	56,5	55,7	55,0	54,3	53,6	52,9	52,2	51,6	50,9
160	50,3	49,7	49,1	48,5	47,9	47,3	46,7	46,2	45,6	45,1
170	44,5	44,0	43,5	43,0	42,5	42,0	41,6	41,1	40,6	40,2
180	39,7	39,3	38,9	38,4	38,0	37,6	37,2	36,8	36,4	36,0
190	35,7	35,3	34,9	34,6	34,2	33,9	33,5	33,2	32,8	32,5
200	32,2	31,9	31,5	31,2	30,9	30,6	30,3	30,0	29,8	29,5
210	29,2	28,9	28,6	28,4	28,1	27,8	27,6	27,3	27,1	26,8
220	26,6	26,4	26,1	25,9	25,7	25,4	25,2	25,0	24,8	24,5
230	24,3	24,1	23,9	23,7	23,5	23,3	23,1	22,9	22,7	22,5

Таблица 20

Числа микротвердости при испытании вдавливанием алмазной пирамиды с ромбическим основанием при нагрузке 1,962 Н (200 гс)

Размер отпечатка I_{\diamond} , мкм	Числа микротвердости									
	0	1	2	3	4	5	6	7	8	9
20	6436	5838	5319	4867	4470	4119	3809	3532	3284	3061
30	2861	2679	2514	2364	2227	2102	1987	1881	1783	1693
40	1609	1532	1460	1392	1330	1271	1217	1166	1117	1072
50	1030	990	952	917	883	851	821	792	765	740
60	715	691	670	649	629	609	591	574	557	541
70	525	511	497	483	470	458	446	434	423	413
80	402	392	383	374	365	356	348	340	332	325
90	318	311	304	298	291	285	279	274	268	263
100	257	252	247	243	238	234	229	225	221	217
110	213	209	205	202	198	195	191	188	185	182
120	179	176	173	170	167	165	162	160	157	154
130	152	150	148	146	143	141	139	137	135	133
140	131	130	128	126	124	122	121	119	118	116
150	114	113	111	110	109	107	105	104	103	102
160	101	99	98	97	96	95	93	92	91	90
170	89,1	88,0	87,0	86,0	85,0	84,1	83,1	82,2	81,3	80,4
180	79,5	78,6	77,7	76,9	76,0	75,2	74,4	73,6	72,8	72,1
190	71,3	70,6	69,8	69,1	68,4	67,7	67,0	66,3	65,7	65,0
200	64,4	63,7	63,1	62,5	61,9	61,3	60,7	60,1	59,5	58,9
210	58,4	57,8	57,3	56,7	56,2	55,7	55,2	54,7	54,2	53,7
220	53,2	52,7	52,2	51,8	51,3	50,9	50,4	50,0	49,5	49,1
230	48,7	48,2	47,8	47,4	47,0	46,6	46,2	45,8	45,5	45,1

Числа микротвердости при испытании вдавливанием
алмазной пирамиды с ромбическим основанием при нагрузке 4,905 Н (500 гс)

Размер отпечатка L_{\diamond} , мкм	Числа микротвердости									
	0	1	2	3	4	5	6	7	8	9
30	7151	6607	6286	5940	5568	5254	4966	4702	4457	4232
40	4023	3829	3649	3481	3325	3179	3042	2914	2794	2681
50	2575	2475	2380	2291	2207	2128	2052	1981	1913	1849
60	1788	1730	1674	1622	1571	1523	1478	1434	1392	1352
70	1314	1277	1242	1208	1176	1144	1114	1086	1058	1031
80	1006	981	957	934	912	891	870	850	831	813
90	795	777	760	744	728	713	698	684	670	657
100	644	631	619	607	596	584	573	562	552	542
110	532	522	513	504	495	487	478	470	462	455
120	447	440	432	425	419	412	405	399	393	387
130	381	375	369	364	358	353	348	343	338	333
140	328	324	319	315	310	306	302	298	294	290
150	286	282	279	275	271	268	264	261	258	255
160	251	248	245	242	240	236	234	231	228	225
170	223	220	218	215	213	210	208	205	203	201
180	199	196	194	192	190	188	186	184	182	180
190	178	176	175	173	171	169	168	166	164	163
200	161	159	158	156	155	153	152	150	149	147
210	146	145	143	142	141	139	138	137	135	134
220	133	132	131	129	128	127	126	125	124	123
230	122	121	120	119	118	117	116	115	114	113

Таблица 22

Числа микротвердости при испытании вдавливанием
бицилиндрического наконечника при нагрузке 0,049 Н (5 гс)

Размер отпечатка L_{\circ} , мкм	Числа микротвердости									
	0	1	2	3	4	5	6	7	8	9
10	—	—	—	—	7494	6175	5087	4241	3573	3038
20	2605	2250	1957	1712	1507	1333	1185	1058	949	854
30	771	699	636	579	530	486	446	411	379	351
40	325	302	281	262	244	228	214	200	188	177
50	166	157	148	139	132	125	118	112	106	101
60	96,5	91,8	87,4	83,3	79,5	75,9	72,5	69,3	66,3	63,4
70	60,7	58,2	55,8	53,5	51,4	49,4	47,5	45,6	43,9	42,3
80	40,7	39,2	37,8	36,4	35,1	33,9	32,7	31,6	30,6	29,5
90	28,6	27,6	26,7	25,9	25,0	24,3	23,5	22,8	22,1	21,5
100	20,8	20,2	19,6	19,0	18,5	18,0	17,5	17,0	16,5	16,0
110	15,6	15,2	14,8	14,4	14,0	13,7	13,3	13,0	12,7	12,4
120	12,1	11,8	11,5	11,2	10,9	10,7	10,4	10,2	9,9	9,7
130	9,5	9,3	9,0	8,8	8,6	8,5	8,3	8,1	7,9	7,7
140	7,6	7,4	7,3	7,1	6,9	6,8	6,7	6,6	6,4	6,3

Таблица 23

**Числа микротвердости при испытании вдавливанием
бицилиндрического наконечника при нагрузке 0,098 Н (10 гс)**

Размер отпечатка L_0 , мкм	Числа микротвердости									
	0	1	2	3	4	5	6	7	8	9
20	5210	4500	3914	3425	3015	2667	2371	2117	1898	1708
30	1543	1399	1271	1159	1060	972	893	822	759	702
40	651	604	552	524	489	457	428	401	376	354
50	333	314	296	279	264	250	237	225	213	202
60	192	183	174	166	158	151	144	138	132	126
70	121	116	111	107	102	98	94	91	88	85
80	81,4	78,4	75,6	72,9	70,3	67,9	65,5	63,3	61,2	59,1
90	57,2	55,3	53,5	51,8	50,2	48,6	47,1	45,7	44,3	42,9
100	41,6	40,4	39,3	38,1	37,0	36,0	34,9	34,0	33,1	32,2
110	31,3	30,5	29,7	28,9	28,1	27,4	26,7	26,0	25,4	24,7
120	24,1	23,5	22,9	22,4	21,9	21,3	20,8	20,3	19,9	19,4
130	18,9	18,5	18,1	17,7	17,3	16,9	16,6	16,2	15,8	15,5
140	15,2	14,9	14,5	14,2	13,9	13,7	13,4	13,1	12,8	12,6
150	12,3	12,1	11,9	11,6	11,4	11,2	10,9	10,8	10,6	10,4

Таблица 24

**Числа микротвердости при испытании вдавливанием
бицилиндрического наконечника при нагрузке 0,196 Н (20 гс)**

Размер отпечатка L_0 , мкм	Числа микротвердости									
	0	1	2	3	4	5	6	7	8	9
20	—	9001	7828	6851	6030	5335	4742	4235	3797	3417
30	3087	2798	2513	2319	2120	1944	1786	1645	1519	1405
40	1302	1209	1125	1048	978	914	856	802	753	708
50	666	628	592	559	529	501	474	450	427	405
60	385	367	349	333	317	303	289	277	265	253
70	243	232	223	214	205	197	189	182	175	169
80	162	155	151	145	140	135	131	126	122	118
90	114	110	107	103	100	97	94	91	88	86
100	83,4	80,9	78,5	75,3	71,1	72,0	69,9	68,0	66,2	64,4
110	62,2	60,9	59,3	57,8	55,3	51,8	53,4	52,0	50,7	49,5
120	48,2	47,0	45,9	44,8	43,7	42,7	41,7	40,7	39,7	38,8
130	37,9	37,0	36,2	35,4	34,6	33,9	33,1	32,4	31,7	31,0
140	30,4	29,7	29,1	28,5	27,9	27,3	26,8	26,2	25,7	25,2
150	24,7	24,2	23,7	23,3	22,8	22,4	21,9	21,5	21,1	20,7
160	20,3	19,9	19,6	19,2	18,9	18,5	18,2	17,9	17,6	17,3
170	16,9	16,7	16,4	16,0	15,8	15,5	15,3	15,0	14,8	14,5
180	14,3	14,0	13,8	13,6	13,4	13,2	12,9	12,7	12,5	12,3
190	12,2	11,9	11,8	11,6	11,4	11,2	11,1	10,9	10,7	10,6

Числа микротвердости при испытании вдавливанием
бицилиндрического наконечника при нагрузке 0,490 Н (50 гс)

Размер отпечатка L_0 , мкм	Числа микротвердости									
	0	1	2	3	4	5	6	7	8	9
30	7718	6995	6359	5799	5302	4860	4466	4114	3797	3513
40	3256	3023	2812	2621	2446	2286	2141	2007	1884	1771
50	1667	1571	1482	1399	1323	1252	1186	1125	1068	1014
60	964	918	874	833	794	758	724	692	662	634
70	607	582	558	535	514	493	474	456	439	422
80	407	392	377	364	351	339	327	316	305	295
90	285	276	267	259	250	243	235	228	221	214
100	208	202	196	190	185	180	174	170	165	160
110	156	152	148	144	140	137	133	130	126	123
120	120	117	114	111	109	106	104	101	99	97
130	94,8	92,7	90,6	88,5	86,6	84,7	82,8	81,0	79,2	77,5
140	75,9	74,3	72,7	71,2	69,7	68,3	66,9	65,6	64,2	62,9
150	61,7	60,5	59,3	58,1	57,0	55,9	54,8	53,8	52,8	51,8
160	50,8	49,9	49,0	48,1	47,2	46,3	45,5	44,7	43,9	43,1
170	42,4	41,6	40,9	40,2	39,5	38,8	38,2	37,5	36,9	36,3
180	35,7	35,1	34,5	34,0	33,4	32,9	32,3	31,8	31,3	30,8
190	30,3	29,9	29,4	28,9	28,5	28,1	27,6	27,2	26,8	26,4
200	26,0	25,6	25,2	24,9	24,5	24,1	23,8	23,4	23,1	22,8
210	22,5	22,1	21,8	21,5	21,2	20,9	20,6	20,3	20,1	19,8
220	19,5	19,3	19,0	18,7	18,5	18,2	18,0	17,8	17,5	17,3
230	17,1	16,9	16,6	16,4	16,2	16,0	15,8	15,6	15,4	15,3

Таблица 26

Числа микротвердости при испытании вдавливанием
бицилиндрического наконечника при нагрузке 0,981 Н (100 гс)

Размер отпечатка L_0 , мкм	Числа микротвердости									
	0	1	2	3	4	5	6	7	8	9
30	—	—	—	—	—	9721	8933	8228	7595	7026
40	6512	6047	5625	5242	4892	4573	4280	4014	3768	3542
50	3334	3142	2964	2799	2646	2505	2373	2250	2136	2029
60	1929	1836	1748	1666	1589	1517	1449	1385	1325	1265
70	1215	1164	1116	1071	1028	987	949	912	878	845
80	814	784	755	728	703	678	655	632	611	591
90	571	553	535	518	501	486	471	456	442	429
100	416	404	392	381	370	360	349	340	330	321
110	313	304	296	288	281	274	267	260	253	247
120	241	235	229	223	218	213	208	203	198	194
130	189	185	181	177	173	169	165	162	158	155

Продолжение табл. 26

Размер отпечатка ϕ , мкм	Числа микротвердости									
	0	1	2	3	4	5	6	7	8	9
140	151	148	145	142	139	136	133	131	128	125
150	123	121	118	116	114	111	109	107	105	103
160	101,8	99,9	98,0	96,2	94,5	92,8	91,1	89,5	87,9	86,4
170	84,8	83,4	81,9	80,5	79,1	77,8	76,5	75,2	73,9	72,7
180	71,5	70,3	69,1	68,0	66,9	65,8	64,8	63,7	62,7	61,7
190	60,8	59,8	58,9	57,9	57,1	56,2	55,4	54,5	53,7	52,9
200	52,1	51,3	50,6	49,8	49,1	48,4	47,7	46,9	46,3	45,7
210	45,0	44,4	43,7	43,1	42,5	41,9	41,3	40,8	40,2	39,7
220	39,1	38,6	38,1	37,6	37,1	36,6	36,1	35,6	35,2	34,7
230	34,3	33,8	33,4	32,9	32,5	32,1	31,7	31,3	30,9	30,5

Таблица 27

**Числа микротвердости при испытании вдавливанием
бицилиндрического наконечника при нагрузке 1,962 Н (200 гс)**

Размер отпечатка ϕ , мкм	Числа микротвердости									
	0	1	2	3	4	5	6	7	8	9
40	—	—	—	—	9786	9147	8564	8029	7537	7085
50	6668	6284	5928	5599	5293	5010	4746	4501	4272	4058
60	3859	3672	3497	3333	3179	3035	2899	2771	2651	2537
70	2430	2329	2233	2142	2057	1975	1898	1825	1756	1690
80	1628	1568	1511	1457	1406	1357	1310	1265	1223	1182
90	1143	1106	1070	1036	1003	972	942	913	885	859
100	833	809	785	762	741	720	699	680	661	643
110	626	609	593	577	562	548	534	520	507	494
120	482	470	459	447	437	426	416	406	397	388
130	379	370	362	354	346	338	331	324	317	310
140	303	297	291	285	279	273	267	262	257	251
150	246	242	237	232	228	223	219	215	211	207
160	203	199	196	192	188	185	182	178	175	172
170	169	166	163	160	158	155	152	150	147	145
180	142	140	138	136	133	131	129	127	125	123
190	121	119	117	115	114	112	110	109	107	105
200	104	102	101	100	98	97	95	94	93	91
210	90,0	88,7	87,5	86,3	85,0	83,9	82,7	81,6	80,5	79,4
220	78,3	77,2	76,2	75,2	74,2	73,2	72,2	71,3	70,3	69,4
230	68,5	67,6	66,7	65,9	65,0	64,2	63,4	62,6	61,8	61,1

**Числа микротвердости при испытании вдавливанием
бицилиндрического наконечника при нагрузке 4,05 Н (500 гс)**

Размер отпечатка  , мкм	Числа микротвердости									
	0	1	2	3	4	5	6	7	8	9
60	9648	9181	8744	8334	7949	7588	7248	6929	6627	6343
70	6075	5822	5583	5357	5142	4939	4747	4564	4391	4226
80	4070	3921	3779	3644	3516	3393	3276	3164	3058	2956
90	2958	2765	2676	2590	2509	2430	2355	2283	2214	2147
100	2083	2022	1963	1907	1852	1800	1749	1701	1654	1609
110	1565	1523	1483	1444	1406	1370	1335	1301	1268	1236
120	1206	1176	1147	1119	1093	1067	1041	1017	993	970
130	948	927	906	885	866	847	828	810	792	775
140	759	743	727	712	697	683	669	656	642	629
150	617	605	593	581	570	559	549	538	528	518
160	508	499	490	481	472	463	455	447	439	431
170	424	416	409	402	395	388	382	375	369	363
180	357	351	345	340	334	329	323	318	313	308
190	303	299	294	289	285	281	276	272	268	264
200	260	256	252	249	245	241	238	234	231	228
210	225	221	218	215	212	209	206	203	201	198
220	195	193	190	187	185	182	180	178	175	173
230	171	169	166	164	162	160	158	156	154	152

УКАЗАНИЯ ПО ВЫБОРУ ФОРМЫ РАБОЧЕЙ ЧАСТИ АЛМАЗНОГО НАКОНЕЧНИКА ПРИ ПРОВЕДЕНИИ ИСПЫТАНИЙ НА МИКРОТВЕРДОСТЬ

1. Для испытаний на микротвердость рекомендуется применять алмазный наконечник с формой рабочей части в виде четырехгранной пирамиды с квадратным основанием (см. таблицу настоящего стандарта) в оправе типа НГМ по ГОСТ 9377—81, с условием получения достоверных и стабильных результатов измерений микротвердости при соблюдении всех требований настоящего стандарта.

Примечание. Стабильность измерений может нарушаться из-за влияния перемычки (длины линии стыка противоположных граней), возникающей в вершине четырехгранной пирамиды при ее изготовлении. Величина перемычки ограничена, но неодинакова у разных наконечников, а в процессе испытания она оказывает дополнительное нестабильное сопротивление вдавливанию, которое выявляется в основном, при сравнительно малом значении глубины отпечатка h , одного порядка с размером перемычки.

2. Для испытаний на микротвердость материалов с твердостью HV более 1000 (особенно при малых нагрузках) рекомендуется применять алмазный наконечник с формой рабочей части в виде трехгранной пирамиды с основанием равностороннего треугольника (см. таблицу настоящего стандарта). Эта пирамида по боковой поверхности и высоте равновелика четырехгранной пирамиде с квадратным основанием, но имеет более совершенное заострение (без перемычки).

3. Для испытаний на микротвердость материалов с малой толщиной испытуемого слоя (фольга, покрытия и др.) и небольшой твердостью (алюминий, медь и др.) рекомендуется применять алмазный наконечник с формой рабочей части в виде четырехгранной пирамиды с ромбическим основанием (см. таблицу настоящего стандарта), поскольку при применении наконечников, рекомендуемых в пп. 1 и 2, могут не выполняться требования п. 5.5 настоящего стандарта даже при наименьшей нагрузке, равной 0,049 Н (5 гс).

Примечание. В случае измерения микротвердости тонких слоев следует учитывать отношение глубины отпечатка h к измеряемому размеру отпечатка (d или l) у разных наконечников и применять ту форму рабочей части наконечника, которая имеет наименьшую величину этого отношения, а при проведении испытаний допускается выполнение всех требований настоящего стандарта.

4. Для испытаний на микротвердость субтонких слоев или пленок толщиной менее 3 мкм (защитные пленки в оптике, ферромагнитные пленки и др.) рекомендуется применять алмазный наконечник с формой рабочей части в виде бидицилиндра — бидицилиндрический наконечник (см. таблицу настоящего стандарта).

Примечание. Применяя бидицилиндрический наконечник, можно проводить сравнительные и контрольные испытания на микротвердость субтонких пленок с соблюдением всех требований настоящего стандарта.

5. Для испытаний на микротвердость тонких слоев (антифрикционные и износостойкие покрытия, рабочие слои магнитных лент и т. д.) толщиной от 4 мкм и более рекомендуется применять три вида наконечников.

(Введен дополнительно, Изм. № 2).

РАЗМЕРЫ ОТПЕЧАТКА В ЗАВИСИМОСТИ ОТ ЕГО ГЛУБИНЫ

Таблица 1

МКМ

Глубина отпечатка h	Размеры отпечатков				Глубина отпечатка h	Размеры отпечатков			
	d	l_{∇}	l_{\diamond}	l_{\circ}		d	l_{∇}	l_{\diamond}	l_{\circ}
0,1	—	—	3,0	38,5	2,1	14,7	13,5	64,1	176,5
0,2	—	—	6,1	54,4	2,2	15,4	14,1	67,1	180,6
0,3	—	—	9,1	66,6	2,3	16,1	14,8	70,2	184,6
0,4	—	—	12,2	77,0	2,4	16,8	15,4	73,2	188,6
0,5	3,5	3,2	15,3	86,1	2,5	17,5	16,1	76,3	192,5
0,6	4,2	3,9	18,3	94,4	2,6	18,2	16,7	79,3	196,3
0,7	4,9	4,5	21,4	101,8	2,7	18,9	17,4	82,4	200,1
0,8	5,6	5,1	24,4	108,9	2,8	19,6	18,0	85,4	203,7
0,9	7,2	5,8	27,5	115,5	2,9	20,3	18,6	88,5	207,4
1,0	7,0	6,4	30,5	121,8	3,0	21,0	19,3	91,5	210,9
1,1	7,7	7,1	33,6	127,6	3,1	21,7	19,9	94,6	214,5
1,2	8,4	7,7	36,6	133,4	3,2	22,4	20,6	97,6	217,8
1,3	9,1	8,4	39,7	138,8	3,3	23,1	21,2	100,7	221,2
1,4	9,8	9,0	42,7	144,1	3,4	23,8	21,9	103,7	224,6
1,5	10,5	9,6	45,8	149,1	3,5	24,5	22,5	106,8	227,9
1,6	11,2	10,3	48,8	154,0	3,6	25,2	23,1	109,8	231,0
1,7	11,9	10,9	51,9	158,8	3,7	25,9	23,8	112,9	234,2
1,8	12,6	11,6	54,9	163,3	3,8	26,6	24,4	115,9	237,4
1,9	13,3	12,2	58,0	167,8	3,9	27,3	25,1	119,0	240,5
2,0	14,0	12,8	61,0	172,2	4,0	28,0	25,7	122,0	—

Таблица 2

МКМ

Глубина отпечатка h	Размеры отпечатков			Глубина отпечатка h	Размеры отпечатков		
	d	l_{∇}	l_{\diamond}		d	l_{∇}	l_{\diamond}
4,1	28,7	26,4	125,1	4,8	33,6	30,9	146,4
4,2	29,4	27,0	128,1	4,9	34,3	31,5	149,5
4,3	30,1	27,6	131,2	5,0	35,0	32,1	152,5
4,4	30,8	28,3	134,2	5,1	35,7	32,8	155,6
4,5	31,5	28,9	137,3	5,2	36,4	33,4	158,7
4,6	32,2	29,6	140,3	5,3	37,1	34,1	161,7
4,7	32,9	30,2	143,4	5,4	37,8	34,7	164,8

Продолжение табл. 2

МКМ

Глубина отпечатка h	Размеры отпечатков			Глубина отпечатка h	Размеры отпечатков		
	d	l_{∇}	l_{\diamond}		d	l_{∇}	l_{\diamond}
5,5	38,5	35,4	167,8	7,4	51,8	47,6	225,8
5,6	39,2	36,0	170,9	7,5	52,5	48,2	228,8
5,7	39,9	36,7	173,9	7,6	53,2	48,9	231,9
5,8	40,6	37,3	177,0	7,7	53,9	49,5	234,9
5,9	41,3	37,9	180,0	7,8	54,6	50,2	238,0
6,0	42,0	38,6	183,0	7,9	55,3	50,8	241,0
6,1	42,7	39,2	186,1	8,0	56,0	51,4	—
6,2	43,4	39,9	189,1	8,1	56,7	52,1	—
6,3	44,1	40,5	192,2	8,2	57,4	52,7	—
6,4	44,8	41,2	195,3	8,3	58,1	53,4	—
6,5	45,5	41,8	198,3	8,4	58,8	54,0	—
6,6	46,2	42,4	201,4	8,5	59,5	54,7	—
6,7	46,9	43,1	204,4	8,6	60,2	55,3	—
6,8	47,6	43,7	207,5	8,7	60,9	55,9	—
6,9	48,3	44,4	210,5	8,8	61,6	56,6	—
7,0	49,0	45,0	213,6	8,9	62,3	57,2	—
7,1	49,7	45,7	216,6	9,0	63,0	57,9	—
7,2	50,4	46,3	219,7	9,1	63,7	58,5	—
7,3	51,1	46,9	222,7	9,2	64,4	59,2	—

Таблица 3

МКМ

Глубина отпечатка h	Размеры отпечатков		Глубина отпечатка h	Размеры отпечатков	
	d	l_{∇}		d	l_{∇}
9,3	65,1	59,8	10,8	75,6	69,4
9,4	65,8	60,4	10,9	76,3	70,1
9,5	66,5	61,1	11,0	77,0	70,7
9,6	67,2	61,7	11,1	77,7	71,4
9,7	67,9	62,4	11,2	78,4	72,0
9,8	68,6	63,0	11,3	79,1	72,7
9,9	69,3	63,7	11,4	79,8	73,3
10,0	70,0	64,3	11,5	80,5	73,9
10,1	70,7	64,9	11,6	81,2	74,6
10,2	71,4	65,6	11,7	81,9	75,2
10,3	72,1	66,2	11,8	82,6	75,9
10,4	72,8	66,9	11,9	83,3	76,5
10,5	73,5	67,5	12,0	84,0	77,2
10,6	74,2	68,2	12,1	84,7	77,8
10,7	74,9	68,8	12,2	85,4	78,4

МКМ

Глубина отпечатка h	Размеры отпечатков		Глубина отпечатков h	Размеры отпечатков	
	d	l_{∇}		d	l_{∇}
12,3	86,1	79,1	16,9	118,3	108,7
12,4	86,8	79,7	17,0	119,0	109,3
12,5	87,5	80,4	17,1	119,7	110,0
12,6	88,2	81,0	17,2	120,4	110,6
12,7	88,9	81,7	17,3	121,1	111,2
12,8	89,6	82,3	17,4	121,8	111,9
12,9	90,3	82,9	17,5	122,5	112,5
13,0	91,0	83,6	17,6	123,2	113,2
13,1	91,7	84,2	17,7	123,9	113,8
13,2	92,4	84,9	17,8	124,6	114,5
13,3	93,1	85,5	17,9	125,3	115,1
13,4	93,8	86,2	18,0	126,0	115,7
13,5	94,5	86,8	18,1	126,7	116,4
13,6	95,2	87,4	18,2	127,4	117,0
13,7	95,9	88,1	18,3	128,1	117,7
13,8	96,6	88,7	18,4	128,8	118,3
13,9	97,3	89,4	18,5	129,5	119,0
14,0	98,0	90,0	18,6	130,2	119,6
14,1	98,7	90,7	18,7	130,9	120,2
14,2	99,4	91,3	18,8	131,6	120,9
14,3	100,1	91,9	18,9	132,3	121,5
14,4	100,8	92,6	19,0	133,0	122,2
14,5	101,5	93,2	19,1	133,7	122,8
14,6	102,2	93,9	19,2	134,4	123,5
14,7	102,9	94,5	19,3	135,1	124,1
14,8	103,6	95,2	19,4	135,8	124,7
14,9	104,3	95,8	19,5	136,5	125,4
15,0	105,0	96,4	19,6	137,2	126,0
15,1	105,7	97,1	19,7	137,9	126,7
15,2	106,4	97,7	19,8	138,6	127,3
15,3	107,1	98,4	19,9	139,3	128,0
15,4	107,8	99,0	20,0	140,0	128,6
15,5	108,5	99,7	20,1	140,7	129,2
15,6	109,2	100,3	20,2	141,4	129,9
15,7	109,9	101,0	20,3	142,1	130,5
15,8	110,6	101,6	20,4	142,8	131,2
15,9	111,3	102,2	20,5	143,5	131,8
16,0	112,0	102,9	20,6	144,2	132,5
16,1	112,7	103,5	20,7	144,9	133,1
16,2	113,4	104,2	20,8	145,6	133,7
16,3	114,1	104,8	20,9	146,3	134,4
16,4	114,8	105,5	21,0	147,0	135,0
16,5	115,5	106,1	21,1	147,7	135,7
16,6	116,2	106,7	21,2	148,4	136,3
16,7	116,9	107,4	21,3	149,1	137,0
16,8	117,6	108,0	21,4	149,8	137,6

МКМ

Глубина отпечатка <i>h</i>	Размеры отпечатков		Глубина отпечатка <i>h</i>	Размеры отпечатков	
	<i>d</i>	l_{∇}		<i>d</i>	l_{∇}
21,5	150,5	138,2	26,1	182,7	167,8
21,6	151,2	138,9	26,2	183,4	168,5
21,7	151,9	139,5	26,3	184,1	169,1
21,8	152,6	140,2	26,4	184,8	169,7
21,9	153,3	140,8	26,5	185,5	170,4
22,0	154,0	141,5	26,6	186,2	171,0
22,1	154,7	142,1	26,7	186,9	171,7
22,2	155,4	142,7	26,8	187,6	172,3
22,3	156,1	143,4	26,9	188,3	173,0
22,4	156,8	144,0	27,0	189,0	173,6
22,5	157,5	144,7	27,1	189,7	174,2
22,6	158,2	145,3	27,2	190,4	174,9
22,7	158,9	146,0	27,3	191,1	175,5
22,8	159,6	146,6	27,4	191,8	176,2
22,9	160,3	147,2	27,5	192,5	176,8
23,0	161,0	147,9	27,6	193,2	177,5
23,1	161,7	148,5	27,7	193,9	178,1
23,2	162,4	149,2	27,8	194,6	178,8
23,3	163,1	149,8	27,9	195,3	179,4
23,4	163,8	150,5	28,0	196,0	180,0
23,5	164,5	151,1	28,1	196,7	180,7
23,6	165,2	151,7	28,2	197,4	181,3
23,7	165,9	152,4	28,3	198,1	182,0
23,8	166,6	153,0	28,4	198,8	182,6
23,9	167,3	153,7	28,5	199,5	183,3
24,0	168,0	154,3	28,6	200,2	183,9
24,1	168,7	155,0	28,7	200,9	184,5
24,2	169,4	155,6	28,8	201,6	185,2
24,3	170,1	156,2	28,9	202,3	185,8
24,4	170,8	156,9	29,0	203,0	186,5
24,5	171,5	157,5	29,1	203,7	187,1
24,6	172,2	158,2	29,2	204,4	187,8
24,7	172,9	158,8	29,3	205,1	188,4
24,8	173,6	159,5	29,4	205,8	189,0
24,9	174,3	160,1	29,5	206,5	189,7
25,0	175,0	160,7	29,6	207,2	190,3
25,1	175,7	161,4	29,7	207,9	191,0
25,2	176,4	162,0	29,8	208,6	191,6
25,3	177,1	162,7	29,9	209,3	192,3
25,4	177,8	163,3	30,0	210,0	192,9
25,5	178,5	164,0	30,1	210,7	193,5
25,6	179,2	164,6	30,2	211,4	194,2
25,7	179,9	165,3	30,3	212,1	194,8
25,8	180,6	165,9	30,4	212,8	195,5
25,9	181,3	166,5	30,5	213,5	196,1
26,0	182,0	167,2	30,6	214,2	196,8

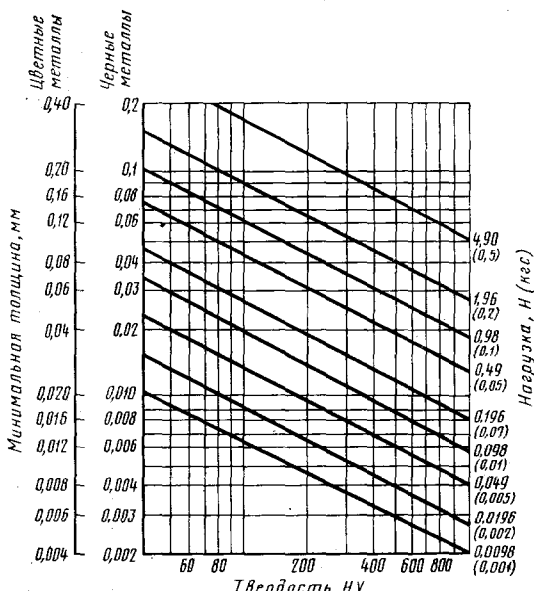
МКМ

Глубина отпечатка h	Размеры отпечатков		Глубина отпечатка h	Размеры отпечатков	
	d	l_{∇}		d	l_{∇}
30,7	214,9	197,4	31,9	223,3	205,1
30,8	215,6	198,0	32,0	224,0	205,8
30,9	216,3	198,7	32,1	224,7	206,4
31,0	217,0	199,3	32,2	225,4	207,0
31,1	217,7	200,0	32,3	226,1	207,7
31,2	218,4	200,6	32,4	226,8	208,3
31,3	219,1	201,3	32,5	227,5	209,0
31,4	219,8	201,9	32,6	228,2	209,6
31,5	220,5	202,5	32,7	228,9	210,3
31,6	221,2	203,2	32,8	229,6	210,9
31,7	221,9	203,8	32,9	230,3	211,5
31,8	222,6	204,5	33,0	231,0	212,2

ПРИЛОЖЕНИЕ 4

Справочное

Минимальная толщина образца или изделия



ИНФОРМАЦИОННЫЕ ДАННЫЕ

1. РАЗРАБОТАН И ВНЕСЕН Академией наук СССР

РАЗРАБОТЧИКИ:

Матвеевский Р. М., д-р техн. наук (руководитель темы);
Беркович Е. С., канд. техн. наук; Рыньков Р. Н., канд. техн. наук

2. УТВЕРЖДЕН И ВВЕДЕН В ДЕЙСТВИЕ Постановлением Государственного комитета стандартов Совета Министров СССР от 09.01.76 г. № 68

3. Срок проверки — 1996 г.;
периодичность проверки — 5 лет

4. ССЫЛОЧНЫЕ НОРМАТИВНО-ТЕХНИЧЕСКИЕ ДОКУМЕНТЫ

Обозначение НТД, на который дана ссылка	Номер пункта, подпункта, перечисления, приложения
ГОСТ 2789—73	4.1
ГОСТ 9377—81	Приложение 2
ТУ 3—3.1377—83	3.1; 3.2; 3.4; 3.5

5. Проверен в 1991 г. Постановлением Госстандарта № 1665 от 29.10.91 снято ограничение срока действия

6. ПЕРЕИЗДАНИЕ (март 1993 г.) с Изменениями № 1, 2, утвержденными в сентябре 1981 г., октябре 1991 г. (ИУС 11—81, 1—92)

Редактор *А. В. Цыганкова*
Технический редактор *В. Н. Малькова*
Корректор *О. Я. Чернецова*

Сдано в наб. 05.04.93. Подп. к печ. 05.07.93. Усл. п. л. 2,10. Усл. кр.-отг. 2,10.
Уч.-изд. л. 2,07. Тираж 776 экз. С 331.

Ордена «Знак Почета» Издательство стандартов, 107076, Москва, Колодезный пер., 14.
Калужская типография стандартов, ул. Московская, 256. Зак. 827